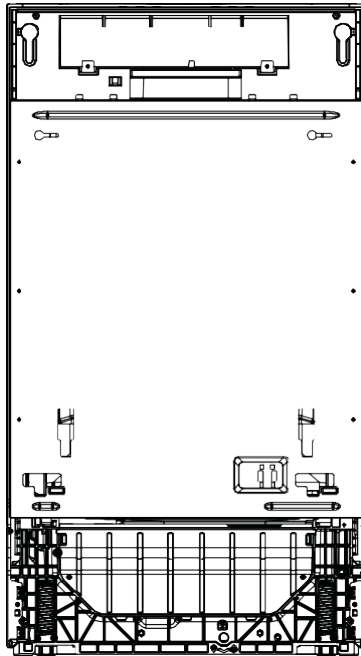




Instrukcja obsługi zmywarki do naczyń



Dziękujemy za zakup produktu Candy

Przed użyciem tego urządzenia należy przeczytać uważnie instrukcję obsługi. Instrukcja ta zawiera ważne informacje, które pomogą użytkownikowi jak najlepiej korzystać z urządzenia i zapewnią bezpieczną oraz prawidłową instalację, użytkowanie i konserwację.

Niniejszą instrukcję należy przechowywać w dogodnym miejscu, aby zawsze móc z niej szybko skorzystać w celu bezpiecznego i właściwego użytkowania urządzenia.

Jeśli zamierza się sprzedać urządzenie, oddać je lub zostawić w domu po przeprowadzce, należy się upewnić, że przekazano również niniejszą instrukcję, aby nowy właściciel mógł zapoznać się z urządzeniem i ostrzeżeniami dotyczącymi bezpieczeństwa.

Spis treści

Ostrzeżenia związane z bezpieczeństwem	1
Opis produktu	4
Opis programów	5
Układ zmiękczenia wody	8
Stosowanie płynu nabtyszczającego	10
Naczynia.....	11
Ładowanie naczyń.....	12
Dodawanie detergentu	15
Przed pierwszym użyciem	16
Codzienne użytkowanie.....	18
Pielęgnacja i czyszczenie.....	20
Rozwiązywanie problemów	23
Dane techniczne.....	26

Ostrzeżenia związane z bezpieczeństwem

Zmywarka została starannie zaprojektowana, tak aby zapewnić bezpieczne działanie w trakcie normalnych procedur zmywania. Podczas używania zmywarki należy przestrzegać poniższych instrukcji.

▲ OSTRZEŻENIE Zagrożenie porażeniem prądem elektrycznym

Przed zainstalowaniem zmywarki należy wyjąć bezpiecznik domowy lub otworzyć główny wyłącznik automatyczny. Urządzenie musi być uziemione. W przypadku wadliwego działania lub awarii uziemienie zmniejszy ryzyko porażenia prądem elektrycznym, zapewniając ścieżkę o najmniejszym oporze dla prądu elektrycznego. Urządzenie jest wyposażone w kabel z przewodem uziemiającym i wtyczką uziemiającą. Wtyczkę należy podłączyć do odpowiedniego gniazda, które jest zainstalowane i uziemione zgodnie ze wszystkimi lokalnymi przepisami i rozporządzeniami.

OSTRZEŻENIE – Nieprawidłowe podłączenie przewodu uziemiającego urządzenie może spowodować ryzyko porażenia prądem elektrycznym. W razie wątpliwości, czy urządzenie jest prawidłowo uziemione, należy skontaktować się z wykwalifikowanym elektrykiem lub przedstawicielem serwisu.

Nie modyfikować wtyczki zasilającej dostarczonej z urządzeniem – jeśli nie pasuje ona do gniazda, należy zlecić elektrykowi zainstalowanie odpowiedniego gniazda. Nie używać przedłużacza, adaptera ani rozgałęźnika z gniazdami.

Niestosowanie się do tych zaleceń może spowodować porażenie prądem elektrycznym lub śmierć.

▲ OSTRZEŻENIE Niebezpieczeństwo skaleczenia

Należy zachować ostrożność – krawędzie panelu są ostre.

Brak zachowania ostrożności może spowodować obrażenia lub skaleczenia.

▲ OSTRZEŻENIE Podczas używania zmywarki należy przestrzegać podstawowych środków ostrożności, w tym następujących zaleceń:

- Przed użyciem zmywarki należy przeczytać wszystkie instrukcje.
- Należy przestrzegać informacji zawartych w tej instrukcji, aby zminimalizować ryzyko pożaru lub wybuchu i aby zapobiec zniszczeniu mienia, obrażeniom ciała lub utracie życia.
- Zmywarki należy używać wyłącznie zgodnie z jej przeznaczeniem, jak opisano w niniejszej instrukcji obsługi.
- Urządzenie jest przeznaczone do użytku w gospodarstwach domowych i podobnych zastosowaniach, które wymieniono poniżej:
 - pomieszczenia kuchenne dla personelu w sklepach, biurach i innych miejscach pracy;
 - gospodarstwa rolne;
 - użycie przez klientów w hotelach, motelach i innych miejscach o charakterze mieszkalnym;
 - w miejscach typu „bed and breakfast”.

Ostrzeżenia związane z bezpieczeństwem

- Używać wyłącznie detergentów lub nablyszczaczy zalecanych do stosowania w zmywarce domowej i przechowywać je w miejscu niedostępnym dla dzieci.
- Po zakończeniu każdego programu zmywania sprawdzić, czy dozownik detergentu jest pusty.
- W trakcie wkładania przedmiotów przeznaczonych do umycia umieszczać ostre przedmioty tak, aby nie uszkodzić zmywarki, i wkładać ostre noże uchwytem do góry, aby zmniejszyć ryzyko skaleczeń.
- Nie dotykać płytki filtrującej (metalowego krążka w podstawie zmywarki) podczas pracy zmywarki lub bezpośrednio po zakończeniu pracy, ponieważ może być gorąca od płyty grzejnej znajdującej się pod spodem.
- Nie manipulować przy elementach sterujących.
- Nie używać w sposób niewłaściwy, nie siadać, nie stawać na drzwiach lub koszu na naczynia w zmywarce.
- Nie opierać się na regulowanych koszach ani nie używać ich do podtrzymywania ciężaru ciała.
- Aby zmniejszyć ryzyko urazów, nie pozwalać dzieciom na zabawę w zmywarce lub na niej.
- W pewnych warunkach w systemie podgrzewacza wody, który nie był używany przez dwa tygodnie lub dłużej, może się wytwarzać wodór. Wodór jest gazem wybuchowym. Jeśli układ ciepłej wody nie był używany przez taki okres, przed użyciem zmywarki należy odkręcić wszystkie krany z ciepłą wodą i pozwolić, aby woda wypływała z każdego z nich przez kilka minut. Spowoduje to uwolnienie nagromadzonego wodoru. Ponieważ gaz ten jest łatwopalny, nie należy w tym czasie palić tytoniu ani używać otwartego płomienia.
- Jeśli stara zmywarka ma być wycofana z eksploatacji lub usunięta jako odpad, należy zdjąć drzwi komory zmywania.
- Niektóre detergenty do zmywarek są silnie alkaliczne. Mogą być bardzo niebezpieczne w przypadku połknięcia. Unikać kontaktu ze skórą i oczami, a także trzymać dzieci z dala od zmywarki, gdy drzwi są otwarte. Po zakończeniu cyklu zmywania należy sprawdzić, czy pojemnik na detergent jest pusty.
- Certyfikowane zmywarki do naczyń przeznaczone do pomieszczeń mieszkalnych nie są przeznaczone do licencjonowanych zakładów spożywczych.

Instrukcje dotyczące bezpieczeństwa konserwacji

- Przed każdym czyszczeniem lub konserwacją należy odłączyć urządzenie od zasilania.
- Aby uniknąć uszkodzenia w trakcie odłączania urządzenia, należy wyciągnąć wtyczkę – nie wolno ciągnąć za przewód zasilający ani złącze przewodu.
- Nie naprawiać ani nie wymieniać żadnych części urządzenia, ani też nie podejmować prób serwisowania, chyba że jest to wyraźnie zalecone w tej instrukcji obsługi.
- Podłoga wokół urządzenia musi być czysta i sucha, aby ograniczyć możliwość poślizgnięcia.

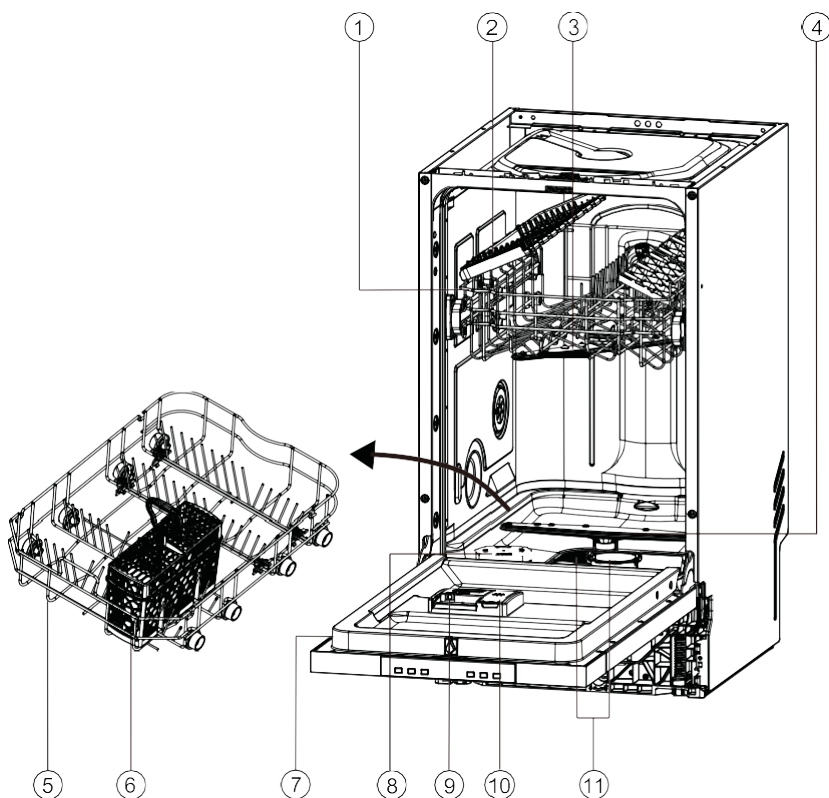
Ostrzeżenia związane z bezpieczeństwem

- W obszarze wokół urządzenia i pod urządzeniem nie wolno gromadzić palnych materiałów, takich jak kłaczki, papier, szmaty i chemikalia.

Instrukcje dotyczące bezpieczeństwa obsługi

- Jeśli zmywarka pracuje, zachować ostrożność w trakcie otwierania drzwi. Istnieje ryzyko pryskania gorącą wodą. Nie otwierać całkowicie drzwi, dopóki ramiona spryskujące nie przestaną się obracać.
- Drzwi nie powinny być pozostawione w pozycji otwartej, ponieważ może to stwarzać ryzyko potknięcia.
- Woda wewnątrz zmywarki nie nadaje się do picia.
- Zmywarka musi być używana z płytką filtrującą, filtrem odpływowym i ramionami spryskującymi. Aby zidentyfikować te części, należy zapoznać się z rysunkami w sekcji „Pielęgnacja i czyszczenie” w tej instrukcji obsługi.
- Nie używać zmywarki, jeśli jest ona uszkodzona, działa wadliwie, jest częściowo rozmontowana lub ma brakujące lub uszkodzone części, w tym uszkodzony przewód zasilający lub wtyczkę.
- Urządzenia gospodarstwa domowego nie są przeznaczone do zabawy dla dzieci. Dzieci w wieku poniżej 8 lat należy trzymać z dala od urządzenia, chyba że są one pod stałym nadzorem. Urządzenie może być używane przez dzieci od 8. roku życia oraz osoby o ograniczonych zdolnościach fizycznych, sensorycznych lub umysłowych lub nieposiadające doświadczenia i wiedzy, pod warunkiem że znajdują się one pod nadzorem lub zostały poinstruowane w zakresie bezpiecznego użytkowania urządzenia i rozumieją związane z tym zagrożenia.
- Czyszczenie i konserwacja urządzenia nie powinny być przeprowadzane przez dzieci bez nadzoru.
- Nie wolno pozwalać dzieciom bawić się wewnątrz urządzenia, na urządzeniu lub przy użyciu urządzenia ani przy użyciu jakiegokolwiek wyrzuconego urządzenia.
- Jeśli używany jest środek do czyszczenia zmywarek, stanowczo zaleca się natychmiastowe uruchomienie programu zmywania z detergentem, aby zapobiec uszkodzeniu zmywarki.
- Zmywarka jest przeznaczona do mycia zwykłych naczyń. W zmywarce nie wolno myć przedmiotów zanieczyszczonych benzyną, farbą, odpadami stali lub żelaza, substancjami żrącymi, kwasowymi lub zasadowymi.
- Jeżeli zmywarka nie jest używana przez dłuższy czas, należy wyłączyć zasilanie elektryczne i dopływ wody do zmywarki.

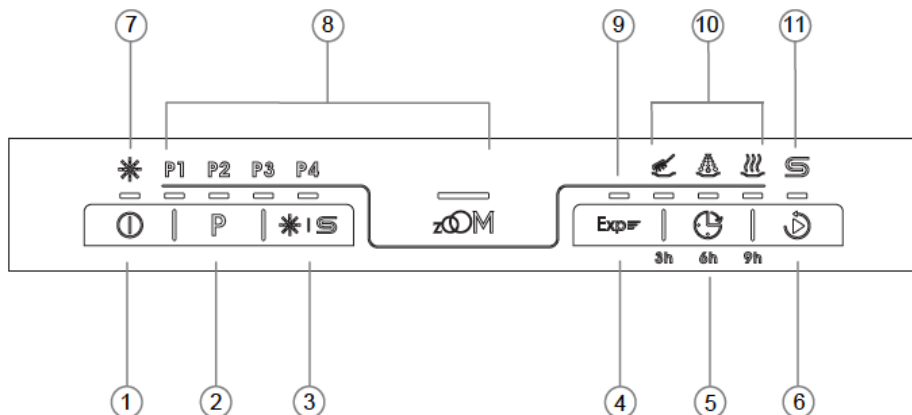
Opis produktu



1. Kosz górny
2. Taca na przybory kuchenne*
3. Górne ramię spryskujące
4. Dolne ramię spryskujące
5. Dolny kosz
6. Koszyk na sztućce
7. Tabliczka znamionowa
8. Pojemnik na sól
9. Dozownik detergentu
10. Dozownik płynu nablyszczającego
11. Filtry

*Niektóre modele są wyposażone w tacę na przybory kuchenne.

Modele z wyświetlaczem LED

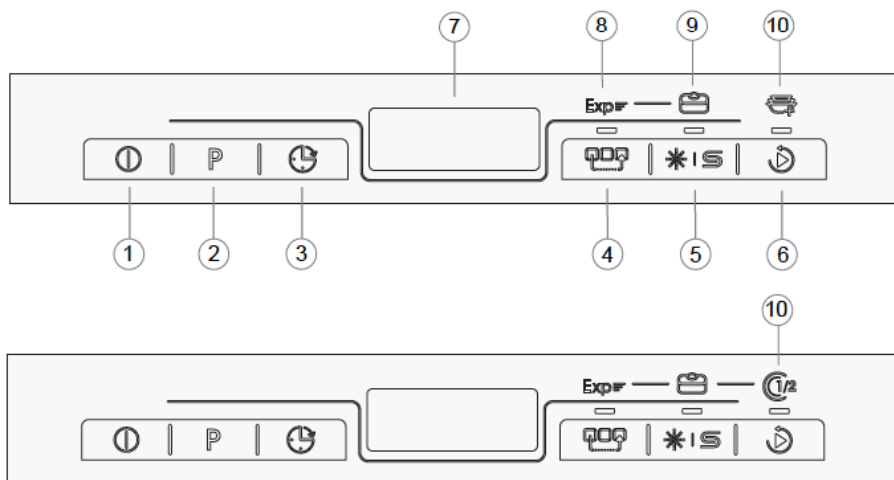


1. Przycisk ON/OFF (WŁ./WYŁ.)
2. Przycisk PROGRAMME SELECT (WYBÓR PROGRAMU)
3. Przycisk resetowania wskaźnika braku soli i płynu nablyszczającego
4. Przycisk funkcji dodatkowej ¹⁾
5. Przycisk START DELAY (OPÓŹNIENIE URUCHOMIENIA)
6. Przycisk START/PAUSE (URUCHOM/WSTRZYMAJ)
7. Wskaźnik płynu nablyszczającego
8. Wskaźnik PROGRAMME (PROGRAM)
9. Wskaźnik funkcji dodatkowej
10. Wskaźniki START DELAY (OPÓŹNIENIE URUCHOMIENIA) / Wskaźniki stanu
11. Wskaźnik soli

1) Niektóre programy mogą wybierać dodatkowe funkcje. Dodatkowe funkcje obejmują dodanie ekspresowego skrócenia czasu trwania procesu zmywania.

Opis programów

Modele z wyświetlaczem cyfrowym



1. Przycisk ON/OFF (WŁ./WYŁ.)
2. Przycisk PROGRAMME SELECT (WYBÓR PROGRAMU)
3. Przycisk START DELAY (OPÓŹNIENIE URUCHOMIENIA)
4. Przycisk funkcji dodatkowej 1)
5. Przycisk resetowania wskaźnika braku soli i płynu nabyliczającego
6. Przycisk START/PAUSE (URUCHOM/WSTRZYMAJ)
7. Wyświetlacz czasu i informacji
8. Wskaźnik funkcji przyspieszenia
9. Wskaźnik funkcji suszenia
10. Wskaźnik dodawania naczyń

1) Niektóre programy mogą wybierać dodatkowe funkcje, Dodatkowe funkcje obejmują dodanie ekspresowego dodatkowego bloku zmywania i funkcję 1/2.

2) Niektóre modele są wyposażone w funkcję dodania naczyń, a niektóre modele są wyposażone w funkcję 1/2.

Wyświetlacz czasu i informacji

W trakcie każdego wyboru na wyświetlaczu można przewijać wyświetlone powiązane informacje, takie jak:

- ▶ Czas cyklu programu
- ▶ Czas opóźnienia uruchomienia programu
- ▶ Kody błędów i informacje serwisowe

Po rozpoczęciu działania informacje wyświetlane są bez przewijania:

- ▶ Uruchamia się pozostały czas w godzinach opóźnionego programu, np. 24h
- ▶ Pozostały czas cyklu programu w minutach, np. 130

Podczas pracy czas ten może się różnić w zależności od warunków lokalnych i dziennego obciążenia pracą.

Programy			
Programy		Rodzaj resztek jedzenia	Rodzaj ładunku
P1	ECO 50°C 298 min	Normalne zabrudzenia: Zupy, jajka, sosy, ziemniaki, makaron, ryż, żywność pieczona lub smażona	Niedelikatne: Sztućce obiadowe, zastawa szklana
P2	Universal (Uniwersalny) 60°C 115 min	Normalne zabrudzenia: Zapiekanki, sosy, ziemniaki, makaron, ryż, żywność pieczona lub smażona	Niedelikatne: Sztućce obiadowe, garnki i patelnie
P3	Intensive (Intensywny) 70°C 130 min	Trudne zabrudzenia: Zapiekanki, sosy, ziemniaki, makaron, ryż, żywność pieczona lub smażona	Niedelikatne: Sztućce obiadowe, garnki i patelnie
P4	Prewash (Zmywanie wstępne) 45°C 20 min ¹⁾	Pozostałości świeżych zabrudzeń: Kawa, ciasto, mleko, zimne napoje, sałatki, kiełbaski	Niedelikatne: Naczynia stołowe
P5	Zoom (Szybkie zmywanie) 45°C 30 min	Świeże zabrudzenia: Kawa, ciasto, mleko, zimne napoje, sałatki, kiełbaski	Niedelikatne: Sztućce obiadowe, zastawa szklana

W modelach z funkcjami cyfrowymi dostępne są również następujące programy:

P6	Special (Specjalny) 45°C 72 min	Naczynia przechowywane kilka dni przed myciem	Wszystko: Zastawa szklana, naczynia stołowe, garnki i patelnie
P7	Glass (Szkło) 45°C 98 min	Lekkie zabrudzenia: Kawa, ciasto, mleko, zimne napoje, sałatki, kiełbaski	Delikatne: Zastawa szklana, naczynia stołowe, sztućce
P8	AUTO WASH (ZMYWANIE AUTOMATYCZ NE) ²⁾ 45-70°C 148 min	Zabrudzenia od lekkich do dużych: Zapiekanki, sosy, ziemniaki, makaron, ryż, żywność pieczona lub smażona	Niedelikatne: Sztućce obiadowe, garnki i patelnie

1) Tego programu należy użyć do szybkiego splukania naczyń. Zapobiega to przywieraniu resztek żywności do naczyń i wydostawaniu się nieprzyjemnych zapachów z urządzenia. Nie używać detergentów w tym programie!

2) Urządzenie wykrywa rodzaj zabrudzenia i liczbę przedmiotów w koszach. Automatycznie dostosowuje temperaturę i ilość wody, zużycie energii i czas trwania programu.

Układ zmiękczenia wody

Aby zapewnić dobre rezultaty zmywania, zmywarka wymaga miękkiej wody. Twarda woda może mieć niekorzystny wpływ na działanie zmywarki. Z upływem czasu szkło myte w twardej wodzie stanie się matowe, a naczynia będą poplamione lub pokryte białym osadem. Używanie bardzo twardej wody może z czasem spowodować uszkodzenie części zmywarki. Sytuację tę może poprawić sól.

Regulacja układu zmiękczenia wody

Ilość dozowanej soli można ustawić w stopniach S1 i S6, w zależności od twardości wody.

1. Należy sprawdzić twardość wody z kranu. Informację tę można uzyskać w zakładzie wodociągów.
2. Odpowiednią wartość można znaleźć w tabeli twardości wody.

Określenie lokalnej twardości wody

Twardość wody				Regulacja zmiękczacza wody
Stopnie niemieckie (°dH)	Stopnie francuskie (°fH)	Mmol/l	Stopnie Clarke'a	Wskazanie elektroniczne
31–50	55–89	5,5–8,9	39–63	S6
17–30	30–54	3,0–5,4	21–38	S5
13–16	23–29	2,3–2,9	16–20	S4 ¹⁾ *
9–12	16–22	1,6–2,2	11–15	S3
0–8	0–15	0–1,5	0–10	S2 ²⁾ *
–	–	–	–	S1 ³⁾ *

* Uwaga

- 1) Domyślne ustawienie fabryczne dla detergentu proszkowego.
- 2) Zalecane ustawienie dla kombinowanych tabletek detergentu.
- 3) Wskaźnik soli jest wyłączony.

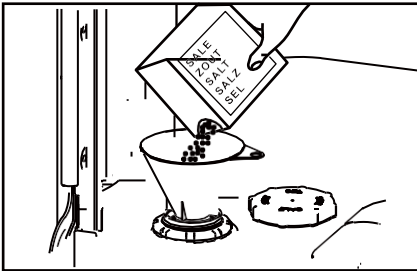
Użycie specjalnej soli

Gdy tylko na panelu sterowania zaświeci się wskaźnik niskiego poziomu soli, należy uzupełnić sól. Sól specjalną należy zawsze uzupełniać bezpośrednio przed włączeniem urządzenia. Zapewnia to natychmiastowe wypłukanie nadmiaru roztworu soli specjalnej i nie powoduje korozji zbiornika do płukania.

Uzupełnić sól w następujący sposób:

⚠ PRZESTROGA

Używać wyłącznie soli do zmywarek do naczyń. Inne produkty mogą spowodować uszkodzenie urządzenia! Rozsypana sól powoduje korozję. Uruchomić program po każdym napełnieniu.



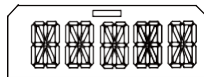
1. Obrócić korek w prawo, aby otworzyć pojemnik na sól.
2. Do pojemnika na sól wlać 1 litr wody.
3. Napełnić zbiornik określoną solą (wypływanie wody).
4. Usunąć rozsypaną sól z otworu.
5. Obrócić korek w lewo, aby zamknąć pojemnik na sól.
6. Nacisnąć przycisk ***IS** przez 3 sekundy po każdym napełnieniu, aby zresetować wskaźnik soli.

Stosowanie płynu nabłyszczającego

Zaleca się regularne stosowanie płynu nabłyszczającego w celu uzyskania najlepszych rezultatów suszenia. Płyn nabłyszczający sprawia, że szkło i porcelana nie mają smug, są czyste i lśniące. Dodatkowo zapobiega matowieniu metalu.

Kiedy należy uzupełnić dozownik płynu nabłyszczającego

Gdy poziom płynu nabłyszczającego stanie się niski, w modelach z wyświetlaczem cyfrowym na wyświetlaczu pojawi się komunikat RINSE AID (PŁYN NABŁYSZCZAJĄCY), przypominający o konieczności uzupełnienia dozowników.



W przypadku modeli z wyświetlaczem LED wskaźniki płynu nabłyszczającego i soli będą o tym przypominać.

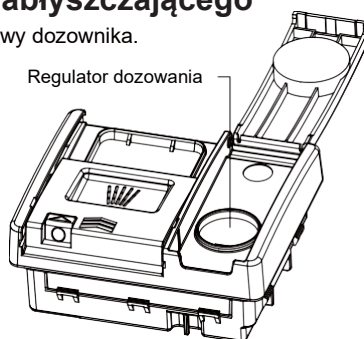
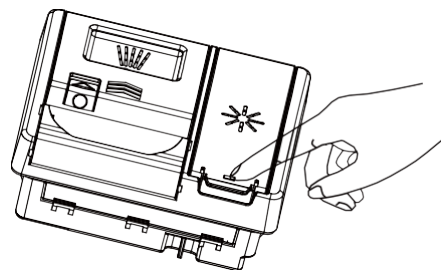
Regulacja dozowania płynu nabłyszczającego

Normalny, fabrycznie ustawiony poziom dozowania wynosi R2, ale może być konieczne dostosowanie go do warunków wody.

- Jeśli pod koniec mycia występuje nadmierne pienienie, należy zmniejszyć dawkę.
- Jeśli użytkownik mieszka w rejonie z twardą wodą lub jeśli naczynia są mokre lub występują smugi po wyschnięciu, należy zwiększyć dawkę.
- Aby wyregulować ustawienie płynu nabłyszczającego:
- Jeśli używane są tabletki zawierające płyn nabłyszczający, zaleca się ustawienie poziomu dozowania płynu nabłyszczającego na wyłączony (R0).

Jak uzupełnić dozownik płynu nabłyszczającego

1. Odciągnąć przycisk, aby otworzyć zatrzask pokrywy dozownika.



2. Wlać płyn nabłyszczający do okrągłego otworu, zwracając uwagę, aby nie napełnić go powyżej oznaczenia MAX.

WAŻNE!

Należy uważać, aby nie rozlać płynu nabłyszczającego wewnątrz zmywarki. Rozlany płyn należy wytrzeć, aby zapobiec nadmiernemu spienieniu. W przeciwnym razie może dojść do uszkodzeń, których naprawa nie będzie objęta gwarancją.

3. Zamknąć pokrywę, zwracając uwagę, czy się zatrzasknęła.

4. Nacisnąć i przytrzymać przycisk *IS przez 3 sekundy po każdym uzupełnieniu, aby zresetować wskaźnik płynu nabłyszczającego.

WAŻNE!

Nie wkładać do zmywarki bardzo chłonnych materiałów, takich jak gąbki i ręczniki. Nie wkładać do zmywarki naczyń i sztuców zabrudzonych popiołem tytoniowym, woskiem, tłuszczem smarnym lub farbą.

Sztuce i zastawa srebrna

Wszystkie sztuce i srebra powinny być płukane natychmiast po użyciu, aby zapobiec matowieniu spowodowanemu przez niektóre produkty spożywcze. Srebrne przedmioty nie powinny mieć kontaktu ze stałą nierdzewną, np. innymi sztucami. Mieszanie tych przedmiotów może powodować powstawanie plam. Wyjąć srebrne sztuce ze zmywarki i wysuszyć ręcznie bezpośrednio po zakończeniu programu.

Aluminium

Aluminium może ulegać matowieniu pod wpływem detergentu do zmywarek. Stopień zmiany zależy od jakości przedmiotu.

Inne metale

Przedmioty z żelaza i żeliwa mogą rdzewieć i plamić inne przedmioty. Miedź, cyna i mosiądz mają tendencję do plamienia. Te przedmioty należy myć ręcznie.

Wyroby z drewna

Przedmioty drewniane są zazwyczaj wrażliwe na ciepło i wodę. Regularne mycie w zmywarce może z czasem spowodować pogorszenie ich stanu. W razie wątpliwości myć ręcznie.

Zastawa szklana

Większość używanych na co dzień naczyń szklanych można myć w zmywarce. Kryształowe, bardzo delikatne i zabytkowe wyroby szklane mogą ulec wytrawieniu, czyli zmętnieć. Te przedmioty można myć ręcznie, zależnie od preferencji użytkownika.

Tworzywa sztuczne

Niektóre tworzywa sztuczne mogą zmieniać kształt lub kolor pod wpływem gorącej wody. Należy zapoznać się z instrukcjami producenta dotyczącymi mycia przedmiotów plastikowych. Przedmioty plastikowe, które można myć, powinny być obciążone tak, aby nie przewróciły się i nie przepełniły wodą lub nie wypadły z kosza podczas mycia.

Przedmioty zdobione

Większość nowoczesnych wzorów porcelany można myć w zmywarce. Naczynia zabytkowe, ze wzorem namalowanym na szkliwie, ze złotymi obrzeżami lub ręcznie malowana porcelana mogą być bardziej wrażliwe na mycie w zmywarce. W razie wątpliwości należy je myć ręcznie.

Elementy klejone

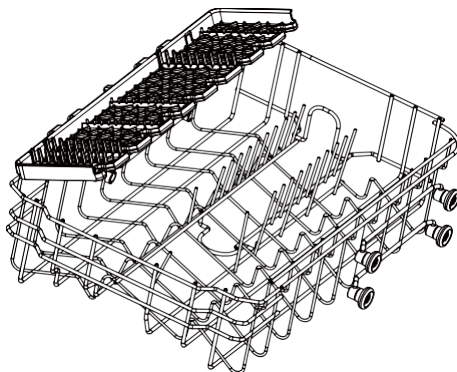
Niektóre kleje ulegają zmiękczeniu lub rozpuszczeniu podczas mycia w zmywarce. W razie wątpliwości myć ręcznie.

Ładowanie naczyń

Jeżeli zastawa stołowa lub stojak na przybory kuchenne są zabrudzone przypalonymi, przypieczonymi, lepкими resztkami żywności, które są trudne do usunięcia, zaleca się namoczyć je na pewien czas przed umyciem lub wstępnie oczyścić ściereczką do naczyń. W przeciwnym razie będzie trudno je umyć. Przed włożeniem naczyń do zmywarki należy usunąć duże części jedzenia. Zmywanie wstępne pod bieżącą wodą nie jest konieczne.

Górny kosz

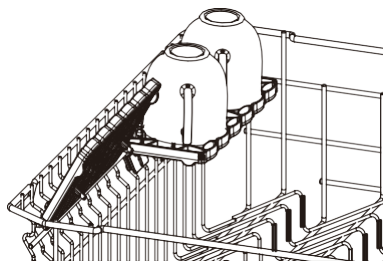
- Górny kosz jest przeznaczony do umieszczenia takich przedmiotów, jak szklanki, filiżanki, spodki, talerze i płytkie patelnie.
- Górny kosz można wyregulować, aby pomieścić większe przedmioty. Wysokość górnego kosza można regulować, aby uzyskać więcej miejsca na wysokie przedmioty w dolnym koszu.



- Górny kosz można wyregulować, aby pomieścić większe przedmioty. Małe przedmioty należy umieścić na składanym uchwycie na kubki.

WAŻNE!

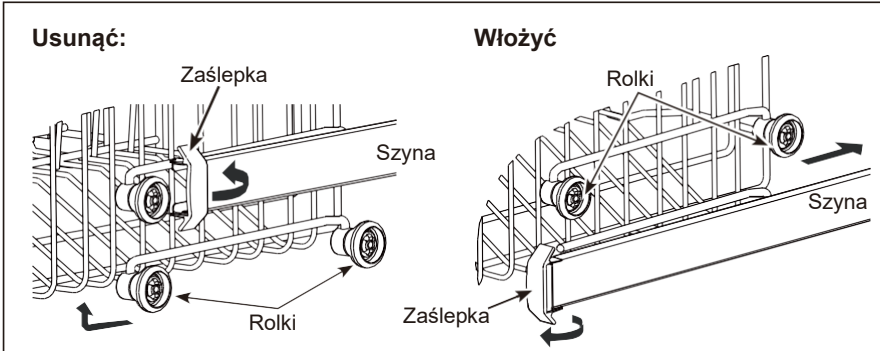
Ostre i spiczaste przedmioty należy umieszczać ostrzem skierowanym w dół w stojaku na noże, aby zapobiec ich uszkodzeniu.



Aby wyregulować górny kosz:

WAŻNE!

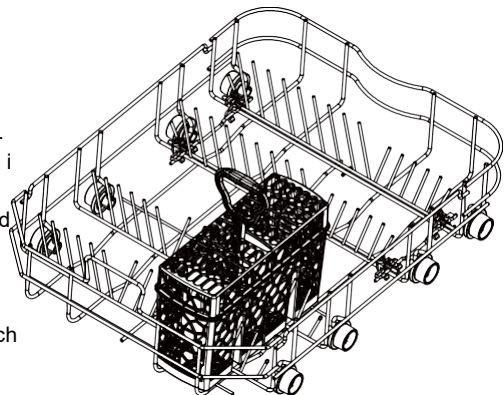
Przed regulacją wysokości należy upewnić się, że kosz jest pusty.



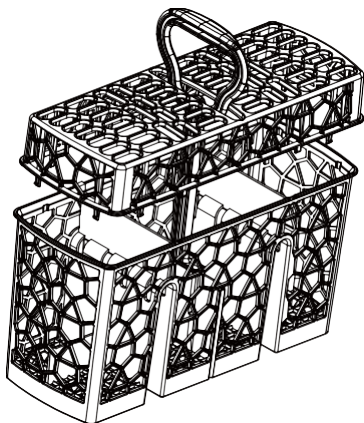
1. Całkowicie wysunąć górny kosz, obrócić i otworzyć dwie plastikowe zaślepki z przodu szyn.
2. Wyjąć górny kosz.
3. Wybrać zestaw rolek z boku kosza, który zapewnia odpowiednią wysokość, i ponownie zainstalować górny kosz, prowadząc szyny kosza między odpowiednim zestawem rolek.
4. Gdy kosz jest ponownie zainstalowany, obrócić i zamknąć dwie plastikowe zaślepki, upewniając się, że zatrzask jest prawidłowo zamocowany. Nieprawidłowe zamocowanie zaślepek może spowodować wypadnięcie kosza ze zmywarki.

Dolny kosz

- Jest przeznaczony do umieszczenia największych przedmiotów, takich jak garnki, patelnie, pokrywki, półmiski i miski.
- Złożyć zęby w dół, aby umieścić garnki i patelnie płasko na dnie.
- Upewnić się, że naczynia nie blokują od góry obrotów ramienia spryskującego.
- Jeśli potrzebna jest większa wysokość na wysokie przedmioty, można podnieść górny kosz. Patrz instrukcje na poprzednich stronach.



Koszyk na sztućce



- ▶ Wymieszać łyżki z innymi sztućcami, aby nie przywierały do siebie.
- ▶ Użyć siatki, aby oddzielić sztućce.
- ▶ Umieścić sztućce trzonkami do dołu, aby uzyskać lepsze rezultaty zmywania.
- ▶ Jeśli długie przedmioty mogą blokować ramiona spryskujące, należy je umieścić poziomo w górnym koszu.

▲ PRZESTROGA

Ostre i spiczaste przedmioty należy umieszczać ostrzem skierowanym w dół, aby zapobiec ich uszkodzeniu.

WAŻNE!

- Używać wyłącznie detergentów zalecanych do automatycznych zmywarek do naczyń.
- Detergenty do zmywarek są silnie alkaliczne. Mogą być bardzo niebezpieczne w przypadku połknięcia. Należy unikać kontaktu ze skórą i oczami oraz trzymać dzieci i osoby niedołążne z dala od otwartej zmywarki. Po zakończeniu każdego programu zmywania należy sprawdzić, czy dozownik detergentu jest pusty.
- Nie spryskiwać ani nie wylewać detergentu bezpośrednio na przedmioty w zmywarce. Detergent i tabletki do zmywarek nie powinny mieć bezpośredniego kontaktu z naczyniami ani sztućcami.
- Nie używać płynów do ręcznego mycia naczyń, mydła, detergentów do prania ani środków dezynfekujących, ponieważ mogą one uszkodzić zmywarkę.

Napełnianie dozownika detergentu

1. Odciągnąć przycisk po prawej stronie dozownika.

WAŻNE!

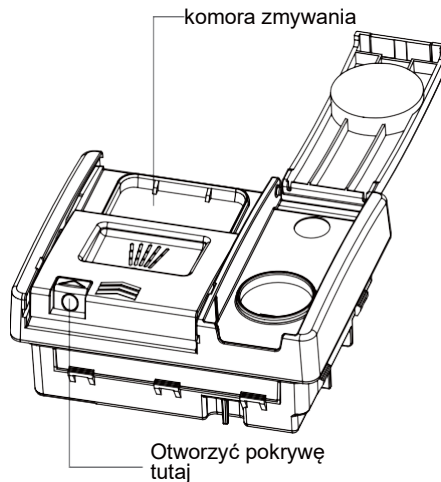
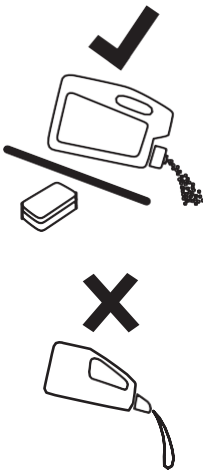
Zbliżyć się do dozownika z prawej strony, aby zapobiec zatrząsnięciu się pokrywy na dłoni.

2. Dodać detergent do odpowiedniej komory (komór). Oznaczenia „15” i „25” w głównej komorze zmywania odpowiadają gramom detergentu proszkowego.

WAŻNE!

Tabletki należy umieszczać wyłącznie w głównej (większej) komorze zmywania.

3. Usunąć nadmiar detergentu z krawędzi dozownika.
4. Zamknąć pokrywę i docisnąć, aż kliknie. Podczas programu zmywania detergent zostanie automatycznie uwolniony do zmywarki.



Jak dostosować ustawienia preferencji użytkownika dla modeli LED


W trakcie wyboru programów należy nacisnąć i przytrzymać **P** przez mniej więcej 5 sekund, aby przejść do ustawień preferencji użytkownika. Ustawienia preferencji użytkownika obejmują ustawienie zmiękczacza wody, ustawienie brzęczyka, ustawienie płynu nabyliczającego i ustawienie trybu Memo.

1. Urządzenie jest włączone.

2. Nacisnąć i przytrzymać przycisk **P** przez 5 sekund, aby przejść do trybu ustawień użytkownika. Wszystkie diody LED będą migać przez 1 sekundę, a następnie się wyłączą. W celu regulacji zmiękczacza wody należy nacisnąć przycisk **P**, aby przewinąć ustawienia między S1 i S6 (domyślnie S4) zgodnie z poniższą tabelą:

P1	P2	P3	P4	Zoom (Szybkie zmywanie)	Poziom Sx
0	0	0	0	0	S1
1	0	0	0	0	S2
1	1	0	0	0	S3
1	1	1	0	0	S4 domyślnie
1	1	1	1	0	S5
1	1	1	1	1	S6


► Nacisnąć **ExpF**, aby włączyć (dioda LED włączona) lub wyłączyć (dioda LED wyłączona) brzęczyk.

► Aby zmienić ustawienie Rinse Aid (Płyn nabyliczający), należy nacisnąć , aby zmienić ustawienie w krokach od R1 (dozowanie minimalne) do R4 (dozowanie maksymalne). Wyświetlacz LED świeci się w następujący sposób:

3h	6h	9h	Poziom Rx
0	0	0	R1 Pusty
1	0	0	R2 3 ml
1	1	0	R3 5 ml domyślnie
1	1	1	R4 6 ml

► Aby włączyć/wyłączyć tryb Memo, należy nacisnąć ***IS** w następujący sposób:



Symbol soli / płynu nabyliczającego	Tryb Memo
0	OFF (WYŁ.) domyślnie
1	ON (WŁ.)



3. Nacisnąć i przytrzymać  przez 3 sekundy, aby zapisać ustawienie i wyjść z trybu ustawień.


Jak dostosować ustawienia preferencji użytkownika dla modeli z wyświetlaczem cyfrowym



Podczas wyboru programów nacisnąć i przytrzymać przycisk wyboru programu **P** przez 5 sekund, aby przejść do trybu ustawień użytkownika. Tryb ustawień użytkownika obejmuje ustawienie języka, ustawienie zmiękczacza wody, ustawienie brzęczyka, ustawienie płynu nablyszczającego oraz ustawienie trybu Memo.


1. Urządzenie jest włączone.

2. Nacisnąć przycisk wyboru programu **P**, aby wejść do menu ustawień języka. Na wyświetlaczu pojawi się obecnie używany język. Nacisnąć , aby przejść do tyłu, i *** I S**, aby przejść do przodu pomiędzy 25 językami. Ponownie nacisnąć przycisk wyboru programu **P**, aby zapisać aktualnie wybrany język i przejść do menu ustawień zmiękczacza wody. Lub nacisnąć przycisk zasilania  przez 3 sekundy, aby zapisać ustawienia i przejść do stanu wyboru programu.




3. Bieżący poziom twardości wody zostanie wyświetlony po pojawieniu się na wyświetlaczu napisu SOFTENER 5S. Domyślnym poziomem jest S4. Poziom jest ustawiony od S1 do S6. Nacisnąć przycisk funkcji dodatkowej , aby ustawić poziom wstecz: S3-S2-S1-S2-S3-S4-S5-S6. Nacisnąć przycisk resetowania ustawień soli / płynu nablyszczającego *** I S**, aby ustawić poziom do przodu S4-S5-S6-S1-S2-S3-S4. Nacisnąć przycisk wyboru programu **P**, aby zapisać bieżący poziom i wprowadzić ustawienie brzęczyka. Lub nacisnąć i przytrzymać przycisk zasilania  przez 3 sekundy, aby zapisać ustawienia i przejść do stanu wyboru programu.

4. Na wyświetlaczu pojawi się komunikat BUZZER (BRZĘCZYK), a po upływie 5 sekund komunikat NO (NIE). Wartość domyślna to NO (NIE). Nacisnąć przycisk resetowania ustawień soli / płynu nablyszczającego *** I S**, aby ustawić na NO (NIE). Nacisnąć przycisk wyboru programu **P**, aby zapisać bieżący poziom i przejść do ustawień płynu nablyszczającego. Lub nacisnąć i przytrzymać przycisk zasilania  przez 3 sekundy, aby zapisać ustawienia i przejść do stanu wyboru programu.

5. Po 5 sekundach na wyświetlaczu pojawi się bieżący poziom płynu nablyszczającego. Poziom jest ustawiony na R1-R4, wartość domyślna to R3. Nacisnąć przycisk funkcji dodatkowej , aby ustawić poziom wstecz: R3-R2-R1-R2-R3-R4. Nacisnąć przycisk resetowania ustawień soli / płynu nablyszczającego *** I S**, aby ustawić poziom do przodu: R3-R4-R1-R2-R3-R4. Nacisnąć przycisk wyboru programu **P**, aby zapisać bieżący poziom i przejść do ustawień Memo. Lub nacisnąć i przytrzymać przycisk zasilania  przez 3 sekundy, aby zapisać ustawienia i przejść do stanu wyboru programu.

6. Lampa cyfrowa zostanie przewinięta, aby wyświetlić MEMO FUNCTION (FUNKCJA MEMO), a po upływie 5 sekund komunikat NO (NIE). Nacisnąć przycisk resetowania ustawień soli / płynu nablyszczającego *** I S**, aby przełączać pomiędzy YES (TAK) i NO (NIE). Nacisnąć przycisk wyboru programu **P**, aby zapisać bieżący poziom i przejść do ustawienia języka. Nacisnąć i przytrzymać przycisk zasilania  przez 3 sekundy, aby zapisać ustawienia i przejść do stanu wyboru programu.

Uruchomienie programu

1. Otworzyć drzwi i nacisnąć przycisk ON/OFF (WŁ./WYŁ.) , aby włączyć zmywarkę.
* Na wyświetlaczu pojawi się czas programu zmywania.
2. Nacisnąć , aby wybrać żądany program na panelu sterowania zmywarki.
3. Nacisnąć , aby uruchomić program i zamknąć drzwi.

UWAGA

Jeśli wybrano MEMO MODE YES (TRYB MEMO TAK), urządzenie zapamięta ostatni używany program. Po następnym włączeniu urządzenia zostanie wstępnie wybrany program, który był ostatnio używany.

Wstrzymanie i ponowne uruchomienie programu zmywania


1. Zachowując ostrożność, otworzyć drzwi, aby wstrzymać program. Pozostała wartość czasu będzie migać, a po wstrzymaniu zmywarki będzie słychać sygnał dźwiękowy.

UWAGA

Istnieje ryzyko spryskania gorącą wodą: nie otwierać całkowicie drzwi, dopóki ramiona spryskujące nie przestaną się obracać.


2. W razie potrzeby załadować, zdjąć lub przestawić naczynia.
3. Zamknąć drzwi, aby ponownie uruchomić program.

Anulowanie lub zmiana programu zmywania


Zachowując ostrożność, otworzyć drzwi, aby wstrzymać program. Nacisnąć i przytrzymać  przez 3 sekundy, aby zresetować program zmywania. Następnie można wybrać i uruchomić nowy program zmywania.

Uruchomienie programu z opóźnieniem

Aby opóźnić uruchomienie programu, należy ustawić czas uruchomienia zgodnie z poniższą procedurą:

1. Ustawić program.
2. Nacisnąć i przytrzymać przycisk rezerwacji , aż na wyświetlaczu zacznie migać wymagana wartość czasu opóźnienia (od 1 godziny do 24 godzin).


*Czas opóźnienia urządzeń LED wynosi 3 godziny, 6 godzin, 9 godzin.

3. Nacisnąć przycisk START/PAUSE (URUCHOM/WSTRZYMAJ)  i zamknąć drzwi.


►Wyświetlacz wskazuje odliczanie czasu opóźnienia uruchomienia. Odliczanie zmniejsza się w krokach co 1 godzinę.

►Po zakończeniu odliczania program zostaje uruchomiony.

Anulowanie opóźnionego uruchomienia

Gdy czas bieżącej rezerwacji jest wyświetlony przez 24 godziny lub inny czas. Nacisnąć ponownie przycisk rezerwacji , aby anulować rezerwację.

Anulowanie opóźnionego uruchomienia / programu


1. Nacisnąć **P** lub  przez mniej więcej 3 sekundy. Opóźnienie uruchomienia jest anulowane. Program zostaje przerwany.
2. Uruchomić nowy program i w razie potrzeby uruchomić go z opóźnieniem.

▲ PRZESTROGA

Jeśli program zostanie przerwany w trakcie procesu zmywania naczyń, na naczyniach pozostaną resztki detergentu. Mogą one spowodować uszczerbek na zdrowiu! Należy pamiętać, aby przed ponownym użyciem tych naczyń całkowicie spłukać pozostałości detergentu.

Zakończenie programu

Po zakończeniu programu na wyświetlaczu pojawia się END OF CYCLE (KONIEC CYKLU) i słychać sygnał dźwiękowy (jeśli nie jest wyłączony). Wyświetlacz się wyłącza.

1. Nacisnąć , aby wyłączyć urządzenie, lub urządzenie automatycznie przełączy się w tryb czuwania po 1 minucie.
2. Otworzyć drzwi.

▲ PRZESTROGA

Jeśli drzwi zostaną otwarte natychmiast po zakończeniu programu, może wydostać się gorąca para. Niebezpieczeństwo poparzenia! Zachować ostrożność podczas otwierania drzwi!

3. Wyjąć naczynia:
 - ▶ Otworzyć lekko drzwiczki i pozostawić szczelinę (ok. 100 mm), aby ułatwić proces suszenia.
 - ▶ Przed wyjęciem naczyń z urządzenia odczekać, aż ostygną. Gorące naczynia łatwiej ulegają uszkodzeniom.
 - ▶ Najpierw wyjąć przedmioty z kosza dolnego, a następnie z górnego.

Pielęgnacja i czyszczenie

Z upływem czasu wewnątrz zmywarki mogą gromadzić się resztki żywności lub osady kamienia. Może to zmniejszyć wydajność, a resztki żywności mogą powodować nieprzyjemny zapach. Należy regularnie sprawdzać i czyścić zmywarkę.

WAŻNE!

- Przed każdym czyszczeniem lub konserwacją należy odłączyć zmywarkę od zasilania, wyłączyć dopływ wody i odczekać, aż wszystkie części zmywarki ostygną.
- Nie używać wymienionych niżej środków czyszczących, ponieważ mogą uszkodzić powierzchnie:
 - czyściki z tworzywa sztucznego lub stali nierdzewnej
 - ściernie i rozpuszczalnikiowe środki czyszczące stosowane w gospodarstwie domowym
 - kwasowe lub zasadowe środki czyszczące
 - środki do prania lub dezynfekcji
 - środki czyszczące lub polerujące do stali nierdzewnej
 - płyny do mycia rąk lub mydło
- Jeśli w zmywarce znajdują się potłuczone naczynia lub szkło, należy je ostrożnie wyjąć, aby zapobiec obrażeniom ciała lub uszkodzeniu urządzenia.
- Po zakończeniu czyszczenia zawsze należy sprawdzić, czy ramiona spryskujące i filtry są prawidłowo umieszczone.

Czyszczenie zmywarki z zewnątrz

- Aby oczyścić zewnętrzne powierzchnie zmywarki, należy wytrzeć je czystą, miękką wilgotną ściereczką i osuszyć czystą, niestrzępiącą się ściereczką.
- W przypadku powierzchni niespłukiwanych przetrzeć wzdłuż lub dookoła powierzchni. Na przykład, aby wytrzeć zewnętrzne przyciski sterujące, należy użyć okrężnego ruchu wokół przycisku.
- Zachować ostrożność, aby nie spowodować nadmiernego zwilżenia obszaru panelu sterowania.
- Uwaga: przed czyszczeniem panelu sterowania warto wyłączyć przyciski, włączając blokadę przycisków.

Czyszczenie uszczelki drzwi i wnętrza zmywarki

Wyczyścić dokładnie ciepłą wodą z użyciem miękkiej, niestrzępiącej się ściereczki. Jeśli wnętrze jest mocno zabrudzone, użyć środka do czyszczenia/odkamienienia zmywarki zgodnie z instrukcjami producenta.

Cleaning the filters

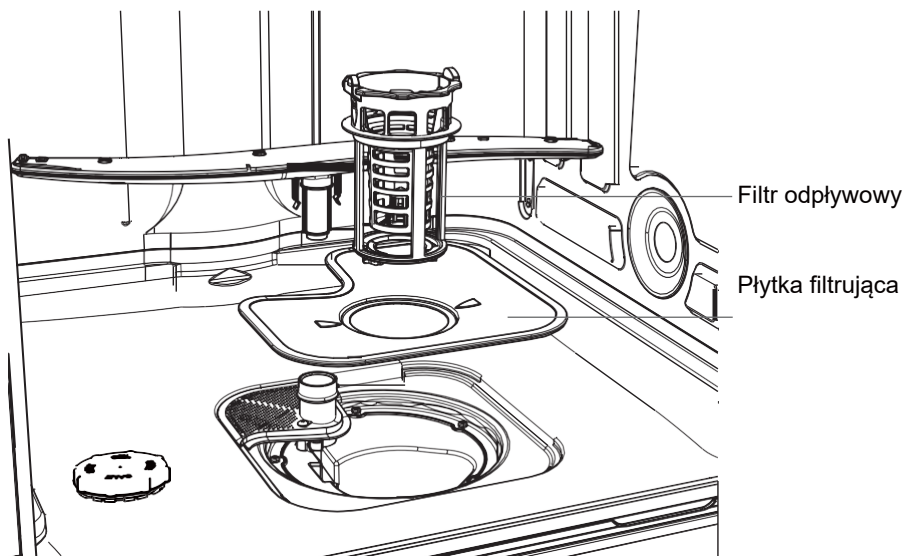
Filtry zapobiegają przedostawaniu się do pompy większych cząstek żywności z wody myjącej. Cząstki te mogą czasami blokować filtry. Zaleca się czyszczenie filtrów, gdy pojawiają się widoczne cząstki jedzenia.

- W celu wyjęcia filtra odpływowego należy go obrócić w lewo, aby zwolnić, a następnie wyjąć.
- Po wyjęciu filtra odpływowego można wyjąć płytkę filtrującą.
- Wypłukać je dokładnie pod bieżącą wodą, a następnie wymienić.

Po wyczyszczeniu należy prawidłowo wymienić filtry, upewniając się, że płytkę filtrującą znajduje się równo z podstawą zmywarki.

WAŻNE!

Podczas czyszczenia spodniej strony płytki filtrującej należy uważać na jej ostrą krawędź zewnętrzną.



Czyszczenie ramion spryskujących

Kamień i cząstki żywności w wodzie myjącej mogą zablokować otwory w ramionach spryskujących i w mocowaniach ramion. Części te należy czyścić mniej więcej raz w miesiącu lub częściej, jeśli zajdzie taka potrzeba.

Czyszczenie górnego ramienia spryskującego / głowicy spryskującej

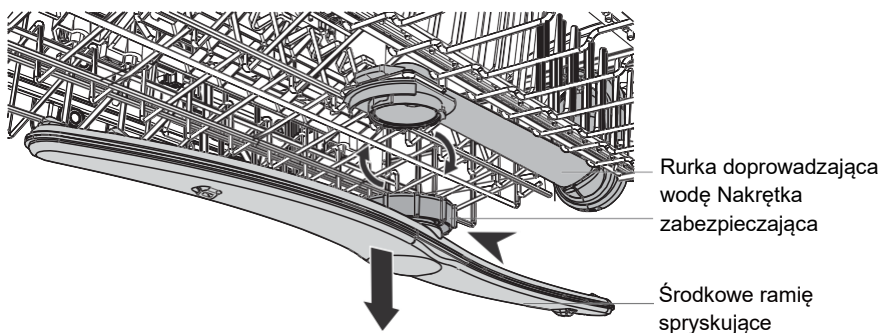
Nie zdejmować górnego ramienia spryskującego do czyszczenia. Wyczyścić małą szczoteczką z włosiem z tworzywa sztucznego, a w razie trudnych zabrudzeń lub zatorów użyć środka do czyszczenia/odkamienienia zmywarki, zgodnie z instrukcjami producenta.

Czyszczenie środkowego ramienia spryskującego

- Aby zdjąć środkowe ramię spryskujące, należy ostrożnie odkręcić jego nakrętkę zabezpieczającą.
- Dokładnie wypłukać ramię spryskujące pod bieżącą wodą, a następnie zamontować z powrotem.

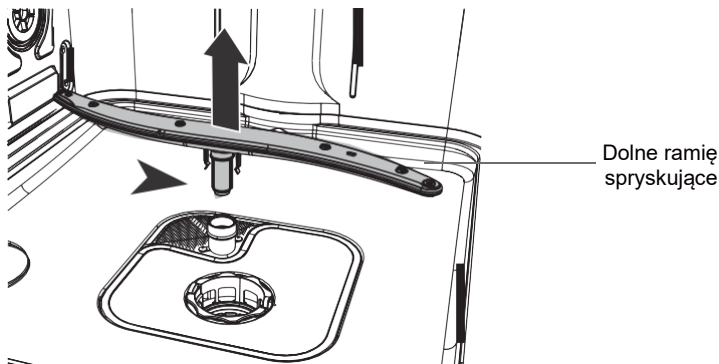
WAŻNE!

Należy mocno dokręcić nakrętkę zabezpieczającą środkowe ramię spryskujące na rurce doprowadzającej wodę. Sprawdzić, czy środkowe ramię spryskujące jest mocno zamocowane i czy obraca się swobodnie.



Czyszczenie dolnego ramienia spryskującego

- Aby zdjąć dolne ramię spryskujące, wystarczy je zdjąć z mocowania.
- Dokładnie wypłukać ramię spryskujące pod bieżącą wodą, a następnie zamontować z powrotem na mocowaniu.



Wiele problemów można rozwiązać samodzielnie, nawet jeśli nie ma się specjalistycznej wiedzy. W przypadku wystąpienia problemu należy sprawdzić wszystkie przedstawione możliwości i postępować zgodnie z poniższymi instrukcjami przed ewentualnym skontaktowaniem się z działem obsługi posprzedażnej.

⚠ PRZESTROGA

- Przed wykonaniem konserwacji należy odłączyć urządzenie od zasilania elektrycznego, wyjmując wtyczkę z gniazdka.
- Urządzenia elektryczne powinny być serwisowane wyłącznie przez wykwalifikowanych elektryków, ponieważ nieprawidłowe naprawy mogą spowodować znaczne szkody następcze.

Urządzenie nie uruchamia się lub zatrzymuje się w trakcie pracy, lub świeci się wskaźnik

Problem	Możliwa przyczyna	Możliwe rozwiązanie
Program się nie uruchamia.	Drzwi urządzenia są otwarte.	Zamknąć drzwi urządzenia.
	Ustawione jest uruchomienie z opóźnieniem.	Sprawdzić wyświetlony czas.
	Wtyczka przewodu zasilającego nie jest podłączona do gniazdka.	Podłączyć wtyczkę zasilania elektrycznego.
	Bezpiecznik w obwodzie instalacji domowej jest uszkodzony.	Wymienić bezpiecznik.
Świeci się wskaźnik płynu nablyszczającego.	Dozownik płynu nablyszczającego jest pusty.	Uzupełnić płyn nablyszczający, aż dozownik będzie pełny.
	Uzupełnienie płynu nablyszczającego nie zostało potwierdzone.	Po każdym uzupełnieniu należy nacisnąć przycisk * S przez 3 sekundy.
Świeci się wskaźnik soli.	Dozownik soli zmiękczającej jest pusty.	Napełnić zbiornik określoną solą, aż będzie pełny.
	Uzupełnienie soli nie zostało potwierdzone.	Po każdym uzupełnieniu należy nacisnąć przycisk * S przez 3 sekundy.

Rozwiązywanie problemów

Kody błędów na wyświetlaczu

Problem	Możliwa przyczyna	Możliwe rozwiązanie
<p>Alarm dźwiękowy, wyświetlacz pokazuje ALARMCODE E10 (KOD ALARMU E10) Urządzenie nie napełnia się wodą.</p> <p>Lub wszystkie diody LED migają jeden raz co 3 sekundy</p>	Kran z wodą jest zamknięty.	Otworzyć kran z wodą. Uwaga: Po usunięciu błędu należy wyłączyć urządzenie i ponownie uruchomić program.
	Wąż doprowadzający wodę ma załamania lub zagięcia.	Upewnić się, że położenie węża jest prawidłowe.
	W przypadku systemu aqua-stop: zadziała ochrona przed wodą; znacznik (C) jest czerwony.	Wąż należy wymienić.
	Filtr w wężu doprowadzającym wodę jest niedrożny.	Oczyścić filtr przy złączach węża doprowadzającego przy kranie i z tyłu urządzenia.
	Wlot wody jest zatkany.	Sprawdzić przepływ wody z kranu.
	Ciśnienie wody jest za niskie.	Skontaktować się z lokalnym zakładem wodociągów.
<p>Alarm dźwiękowy, wyświetlacz pokazuje ALARMCODE E20 (KOD ALARMU E20) Urządzenie nie odpompowuje wody</p> <p>Lub wszystkie diody LED migają dwa razy co 3 sekundy</p>	Filtry są niedrożne.	<ul style="list-style-type: none"> • Odprowadzić jak najwięcej wody. • Oczyszczyć filtry. • Kontynuować program po naciśnięciu przycisku START/RESET (URUCHOM/RESETUJ).
	Odpyływ jest niedrożny.	<ul style="list-style-type: none"> • Odprowadzić jak najwięcej wody. • Upewnić się, że przyłącze i rury do odprowadzania wody są prawidłowe i drożne. • Kontynuować program po naciśnięciu przycisku START/RESET (URUCHOM/RESETUJ).
<p>Alarm dźwiękowy, wyświetlacz pokazuje ALARMCODE E30 (KOD ALARMU E30) Nieszczelność: Pompa spustowa pracuje ciągle!</p> <p>Lub wszystkie diody LED migają trzy razy co 3 sekundy</p>	<p>Zabezpieczenie przeciwzalaniowe jest włączone:</p> <ul style="list-style-type: none"> • W urządzeniu występują wycieki wody. • Zawór wlotowy wody jest otwarty i zablokowany. • Odpyływ jest niedrożny. 	<ol style="list-style-type: none"> 1. Zamknąć kran z wodą. 2. Odłączyć urządzenie od zasilania. 3. Skontaktować się z serwisem.

Wszystkie inne kody alarmowe:

1. Zapisać kod alarmu
2. Skontaktować się z serwisem; patrz OBSŁUGA KLIENTA

Wyniki zmywania są niezadowolające

Problem	Możliwa przyczyna	Możliwe rozwiązanie
Naczynia nie są czyste.	Filtry są niedrożne.	Oczyścić filtry.
	Filtry nie są prawidłowo zamontowane i zainstalowane.	Sprawdzić, czy filtry są prawidłowo zamontowane i zainstalowane.
	Ramiona spryskujące są niedrożne.	Usunąć resztki żywności cienkim spiczastym przedmiotem.
	Program nie jest przeznaczony do tego typu wsadu z resztkami żywności.	Sprawdzić, czy program jest odpowiedni dla danego typu wsadu z resztkami żywności.
	Nieprawidłowe ułożenie przedmiotów w koszach. Woda nie mogła umyć wszystkich przedmiotów.	Sprawdzić, czy ułożenie przedmiotów w koszach jest prawidłowe i czy woda może z łatwością myć wszystkie przedmioty.
	Ramiona spryskujące nie mogą się swobodnie obracać.	Sprawdzić, czy ułożenie przedmiotów w koszach jest prawidłowe i nie powoduje blokowania ramion spryskujących.
	Brak lub niewystarczająca ilość detergentu w dozowniku detergentu.	Przed uruchomieniem programu należy sprawdzić, czy w dozowniku znajduje się odpowiednia ilość detergentu.
	Cykl zmywania został przerwany długą przerwą.	Nie otwierać drzwiczek ani nie odcinać zasilania w trakcie cyklu zmywania.
Białawe smugi, plamy lub niebieskawe warstwy na szklankach i naczyniach.	Uwolniona ilość płynu nablyszczającego jest zbyt duża.	Zmniejszyć uwalnianą ilość płynu nablyszczającego.
	Za duża ilość detergentu.	Przed uruchomieniem programu należy sprawdzić, czy do dozownika została dodana odpowiednia ilość detergentu.
	Tabletki z detergentem Multitab używane w krótkim programie mogą nie rozpuścić się całkowicie.	W przypadku używania tabletek z detergentem Multitab należy wybrać dłuższy program.

Rozwiązywanie problemów / Dane techniczne

Problem	Możliwa przyczyna	Możliwe rozwiązanie
Suche plamy po kroplach wody na szklankach i naczyniach.	Za małe dozowanie płynu nablyszczającego.	Zwiększyć ilość uwalnianego płynu nablyszczającego.
	Jakość płynu nablyszczającego lub Multitab. Plamy na szklankach	Środek czyszczący jest za stary; zmienić produkt.
Naczynia są mokre.	<ul style="list-style-type: none">• Program nie miał fazy suszenia.• Program miał fazę suszenia w niskiej temperaturze.	Otworzyć lekko drzwiczki i pozostawić szczelinę (ok. 100 mm), aby ułatwić proces suszenia.
Naczynia są mokre i matowe.	Dozownik płynu nablyszczającego jest pusty.	Uzupełnić płyn nablyszczający w dozowniku i zresetować wskaźnik płynu nablyszczającego.
	Jakość płynu nablyszczającego lub Multitab.	Środek czyszczący jest za stary; zmienić produkt.

Karta produktu (zgodnie z UE 1059/2010)

Nazwa dostawcy lub znak towarowy	Candy			
Identyfikator modelu dostawcy	CDIH 1L952	CDIH 1D952	CDIH 1L949	CDIH 2D949
Pojemność znamionowa wyrażona liczbą standardowych kompletów naczyń	9	9	9	9
Klasa efektywności energetycznej 1)	A+	A+	A+	A++
Roczne zużycie energii (AEc) w kWh/rok 2)	222	222	222	197
Zużycie energii (Et) podczas standardowego cyklu zmywania w kWh	0,78	0,78	0,78	0,69
Zużycie energii (Po) w trybie wyłączenia w W	0,3	0,3	0,3	0,3
Roczne zużycie wody (AWc) w litrach/rok 3)	2520	2520	2520	2520
Klasa efektywności suszenia 4)	A	A	A	A
Program standardowy (standardowy cykl zmywania) 5)	ECO	ECO	ECO	ECO
Czas programu dla standardowego cyklu zmywania w minutach	298	298	298	298
Czas trwania trybu czuwania (TI) w minutach	1	1	1	1
Poziom emitowanego hałasu w dB(A) re 1pW	52	52	49	49
Do zabudowy / opcjonalnie do zabudowy	BI w pełni zintegrowana			
Ciśnienie wody w sieci zasilającej	0,04–1 MPa (= 0,3–10 barów)			
Napięcie zasilające	230 V / 50 Hz			
Maks. natężenie prądu	9			
Całkowity pobór mocy	1930 W			
Kolor	Srebrny			

- 1) Od A+++ (najwyższa efektywność energetyczna) do D (najniższa efektywność energetyczna).
- 2) Na podstawie standardowego cyklu zmywania (280 cykli na rok), przy użyciu zimnej wody, w trybie niskiego zużycia energii. Rzeczywiste zużycie energii będzie zależało od sposobu użytkowania urządzenia.
- 3) Zużycie wody w litrach na rok na podstawie 280 standardowych cykli zmywania. Rzeczywiste zużycie wody będzie zależało od sposobu użytkowania urządzenia.
- 4) Od A (najwyższa efektywność) do G (najniższa efektywność).
- 5) Ten program jest odpowiedni do mycia normalnie zabrudzonej zastawy stołowej i jest najbardziej efektywnym programem pod względem łącznego zużycia energii i wody dla tego typu zastawy stołowej.

Dane techniczne

Karta produktu (zgodnie z UE 1059/2010)

Nazwa dostawcy lub znak towarowy	Candy	
Identyfikator modelu dostawcy	CDIH 2L1047	CDIH 2T1047
Pojemność znamionowa wyrażona liczbą standardowych kompletów naczyń	10	10
Klasa efektywności energetycznej 1)	A++	A++
Roczne zużycie energii (AEC) w kWh/rok 2)	211	211
Zużycie energii (Et) podczas standardowego cyklu zmywania w kWh	0,74	0,74
Zużycie energii (Po) w trybie wyłączenia w W	0,3	0,3
Roczne zużycie wody (AWc) w litrach/rok 3)	2520	2520
Klasa efektywności suszenia 4)	A	A
Program standardowy (standardowy cykl zmywania) 5)	ECO	ECO
Czas programu dla standardowego cyklu zmywania w minutach	298	298
Czas trwania trybu czuwania (TI) w minutach	1	1
Poziom emitowanego hałasu w dB(A) re 1pW	47	47
Do zabudowy / opcjonalnie do zabudowy	BI w pełni zintegrowana	
Ciśnienie wody w sieci zasilającej	0,04–1 MPa (= 0,3–10 barów)	
Napięcie zasilające	230 V / 50 Hz	
Maks. natężenie prądu	10	
Całkowity pobór mocy	1930 W	
Kolor	Srebrny	

- 1) Od A+++ (najwyższa efektywność energetyczna) do D (najniższa efektywność energetyczna).
- 2) Na podstawie standardowego cyklu zmywania (280 cykli na rok), przy użyciu zimnej wody, w trybie niskiego zużycia energii. Rzeczywiste zużycie energii będzie zależało od sposobu użytkowania urządzenia.
- 3) Zużycie wody w litrach na rok na podstawie 280 standardowych cykli zmywania. Rzeczywiste zużycie wody będzie zależało od sposobu użytkowania urządzenia.
- 4) Od A (najwyższa efektywność) do G (najniższa efektywność).
- 5) Ten program jest odpowiedni do mycia normalnie zabrudzonej zastawy stołowej i jest najbardziej efektywnym programem pod względem łącznego zużycia energii i wody dla tego typu zastawy stołowej.

Karta produktu (zgodnie z UE 1059/2010)

Nazwa dostawcy lub znak towarowy	Candy		
Identyfikator modelu dostawcy	CDIH 1L949-08	CDIH 2L1047-08	CDIH 2D1047-08
Pojemność znamionowa wyrażona liczbą standardowych kompletów naczyń	9	10	10
Klasa efektywności energetycznej 1)	A	A	A
Roczne zużycie energii (AEc) w kWh/rok 2)	222	211	211
Zużycie energii (Et) podczas standardowego cyklu zmywania w kWh	0,78	0,74	0,74
Zużycie energii (Po) w trybie wyłączenia w W	0,3	0,3	0,3
Roczne zużycie wody (AWc) w litrach/rok 3)	2520	2520	2520
Klasa efektywności suszenia 4)	A	A	A
Program standardowy (standardowy cykl zmywania) 5)	ECO	ECO	ECO
Czas programu dla standardowego cyklu zmywania w minutach	298	298	298
Czas trwania trybu czuwania (TI) w minutach	1	1	1
Poziom emitowanego hałasu w dB(A) re 1pW	49	47	47
Do zabudowy / opcjonalnie do zabudowy	BI w pełni zintegrowana		
Ciśnienie wody w sieci zasilającej	0,04–1 MPa (= 0,3–10 barów)		
Napięcie zasilające	230 V / 50 Hz		
Maks. natężenie prądu	9	10	10
Całkowity pobór mocy	1930 W	1930 W	1930 W
Kolor	Srebrny	Srebrny	Srebrny

- 1) Od A+++ (najwyższa efektywność energetyczna) do D (najniższa efektywność energetyczna).
- 2) Na podstawie standardowego cyklu zmywania (280 cykli na rok), przy użyciu zimnej wody, w trybie niskiego zużycia energii. Rzeczywiste zużycie energii będzie zależało od sposobu użytkowania urządzenia.
- 3) Zużycie wody w litrach na rok na podstawie 280 standardowych cykli zmywania. Rzeczywiste zużycie wody będzie zależało od sposobu użytkowania urządzenia.
- 4) Od A (najwyższa efektywność) do G (najniższa efektywność).
- 5) Ten program jest odpowiedni do mycia normalnie zabrudzonej zastawy stołowej i jest najbardziej efektywnym programem pod względem łącznego zużycia energii i wody dla tego typu zastawy stołowej.



0120503014

